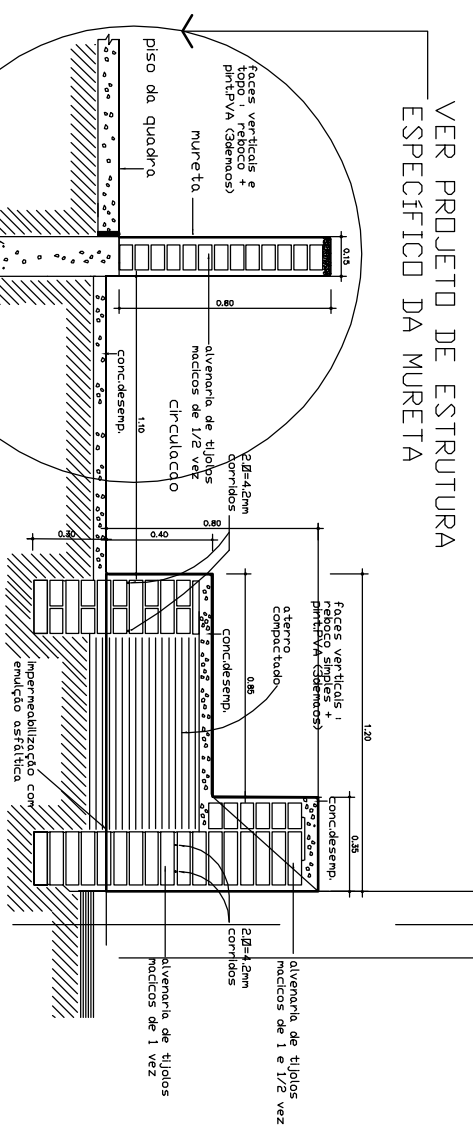
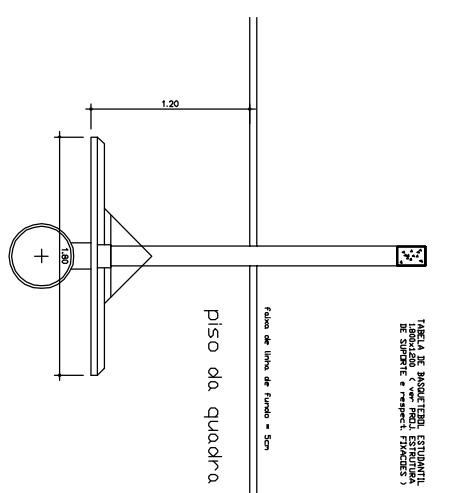


FACHADA LATERAL 1:50

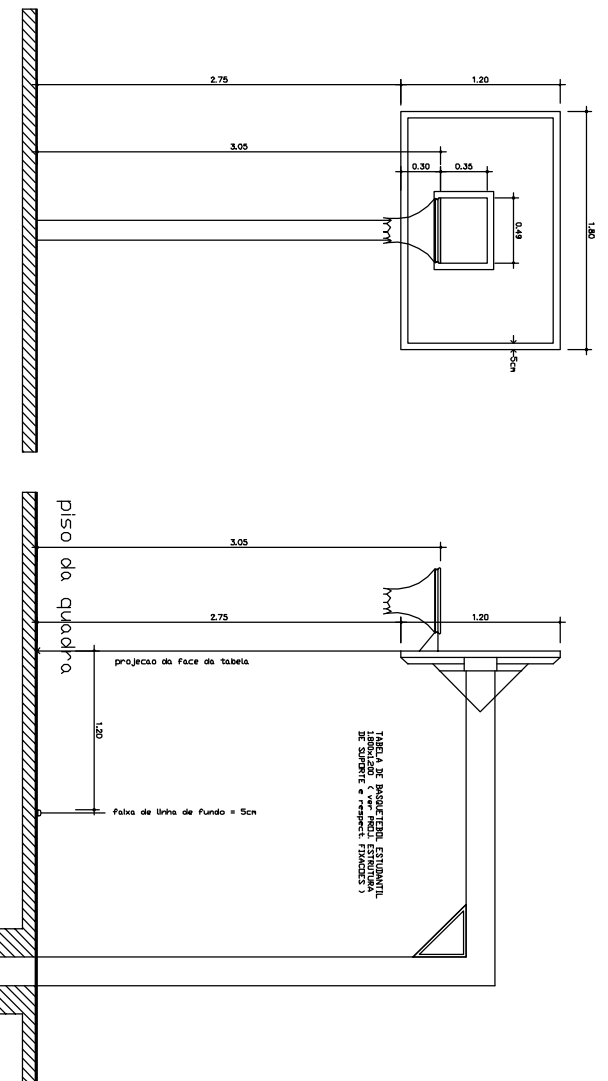


VER PROJETO DE ESTRUTURA ESPECÍFICO DA MURETA 1:10

ARQUIBANCADA CORTE TRANSVERSAL 1:10



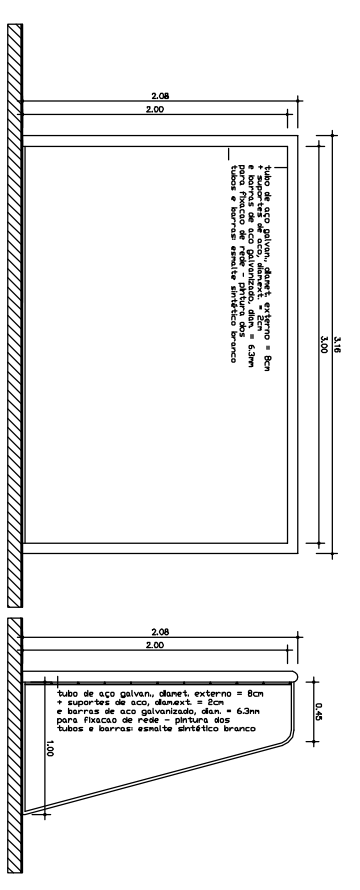
PLANTA 1:20



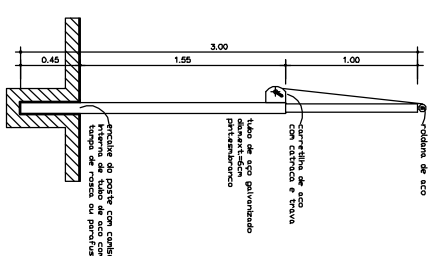
VISTA FRONTAL 1:20

VISTA LATERAL 1:20

BALIZA/GOL DE FUTSAL 1:20



POSTE VOLEIB. 1:20



SUPORTE METÁLICO DA TABELA DE BASQUETEBOL -> ver projeto estrutural

AGSTOP
 AGÊNCIA GOIANA DE TRANSPORTES E OBRAS
 Av. dos Landers de Mello, nº 03 - Centro - BR-04, Caixa. CP 74003-000
QUADRA DE ESPORTES COBERTA TRIVALENTE EM CONCRETO LAMINADO PADRO 2003, COM ARQUIBANCADAS E COBERTURA + EMPENAS

PROJETO: _____
 AUTORA DO PROJETO: **IANI MARLI SANT'ANHA DE CARVALHO** - CREA 068/79 - DF
 R.T. DA OBRA: _____

ARQUITETURA

CONTINUA: PLACADA E DETALHES

LIBEL DO TRABALHO:	ZONA CONTRATUAL:	FOYLA
DATA:	REVISÃO:	04/07/04
PROJ./OB:	DESENHO:	ACAD 314/3D
1/01/00	ACAD 314/3D	

A 3/3